

# Набор мебели "Агата" Стол письменный

Модуль АТ-25

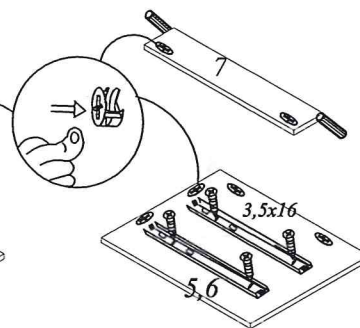
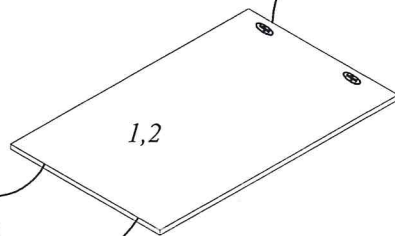
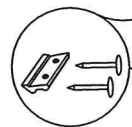
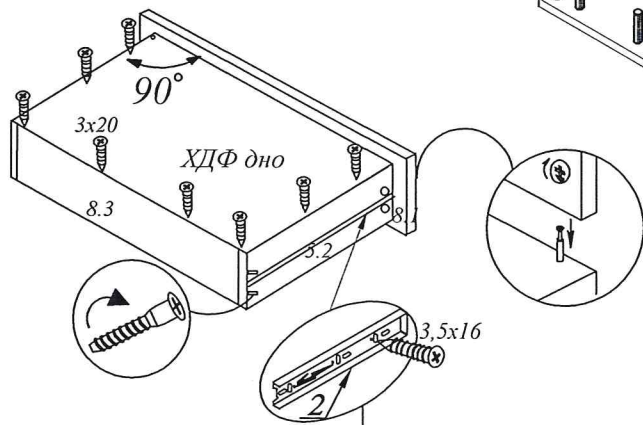
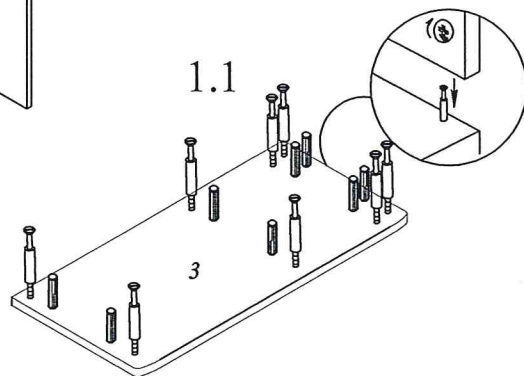
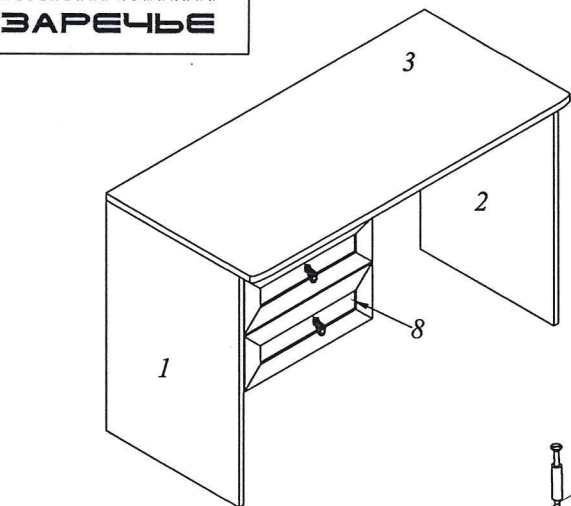
Проект БНЗ 90.25.00.00.00

## Инструкция по сборке

Детали, составляющие изделие, пронумерованы.

Номера и названия деталей проставлены на упаковочных этикетках и соответствуют номерам деталей в данной инструкции

### 1. Подготовка деталей к сборке



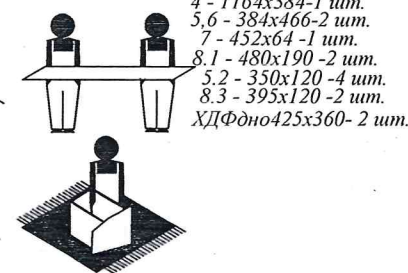
### Гарантии изготовителя

- Гарантийный срок эксплуатации корпусной мебели - 24 месяца
- Претензии по комплектности и качеству должны направляться покупателем в магазин, где была приобретена мебель.
- Гарантия включает выполнение ремонтных работ и замену дефектных деталей.
- Настоящая гарантия не распространяется на замену деталей в связи с их естественным износом.

**Гарантийный срок эксплуатации мебели бытовой - 24 мес.**

**Изделие снимается с гарантийного обслуживания в следующих случаях:**

- наличие механических повреждений;
  - ущерб в результате несоблюдения потребителем правил эксплуатации;
  - использование изделия не по назначению;
  - ущерб в результате умысленных или ошибочных действий потребителя;
  - ущерб или утеря изделия вследствие обстоятельств непреодолимой силы (стихия, пожар, молния, и т.п.), несчастных случаев;
  - при наличии следов постороннего вмешательства;
  - при изменении конструкции изделия.
- Ввиду усовершенствования технологии, изменения конструкции узлов, поступления новых материалов, возможны некоторые отклонения по сравнению с данной инструкцией. Срок службы изделия 10 лет*



- 1,2 - 780x500 - 2 шт.
- 3 - 1200x600 - 1 шт.
- 4 - 1164x384 - 1 шт.
- 5,6 - 384x466 - 2 шт.
- 7 - 452x64 - 1 шт.
- 8,1 - 480x190 - 2 шт.
- 5,2 - 350x120 - 4 шт.
- 8,3 - 393x120 - 2 шт.
- ХДФ дно 425x360 - 2 шт.

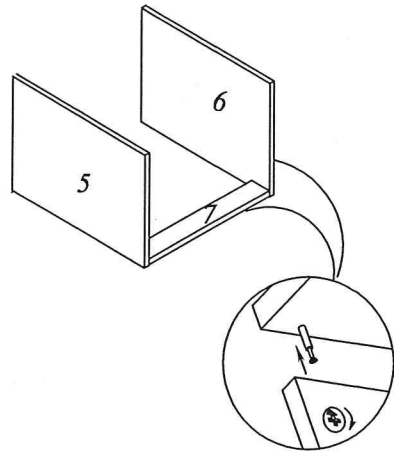
### КОМПЛЕКТ ФУРНИТУРЫ

Ручка - 2 шт.	
Винт 4x12 - 2 шт	
Шуруп 3x20 - 16 шт	
Подпятник - 4 шт.	
Гвоздь 2x25 - 8 шт.	
Ключ №4 для завинчивания винта - 1 шт. (только в комплекте с директой под ключ-шестигранник)	
Винт-директа 7x50 - 14 шт	
Заглушка самоклеющаяся - 6 шт	
Направляющие шариковые L=350мм - 2 комплекта	
Шуруп 3,5x16 - 24 шт	
Стяжка эксцентриковая Rastex 15/16 в комплекте - 18 шт	
Шкант 8x30 - 10 шт.	
Саморез 4x30 - 2 шт	

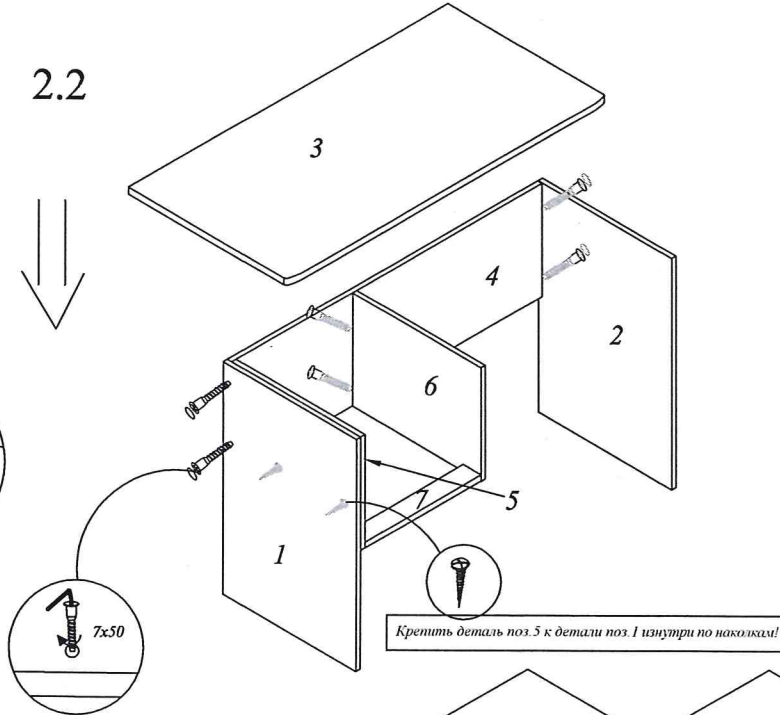
Нажать деблокировочный рычаг для снятия части 2, закрепить ее на блок ящика по наклкам для регулировочного отверстия, затем зафиксировать направляющие шурупами 3,5x16 в круглые отверстия

## 2.Сборка

2.1

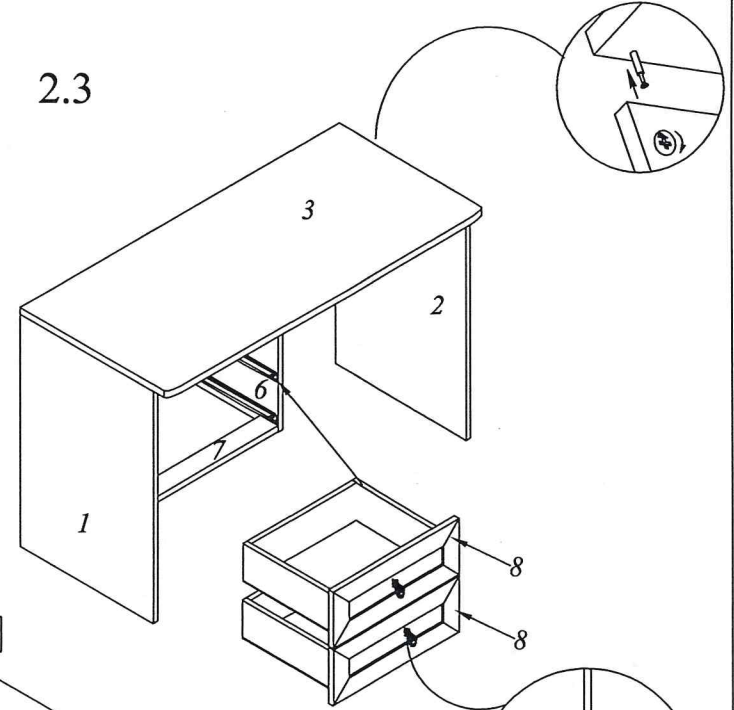


2.2



Крепить деталь поз.5 к детали поз.1 изнутри по наклейкам!

2.3



4x12

### Правила эксплуатации и ухода за мебелью

- Для сохранения мебели в течение длительного времени необходимо соблюдать следующие правила:
- при ослаблении соединений периодически подтягивать винты;
  - удалять пыль мягкой тканью или специальными салфетками;
  - освежать мебель и удалять нумерацию на деталях только специальными составами, предназначенными для ухода за мебелью;
  - беречь поверхности от повреждений, т.к. их ремонт невозможен;
  - предохранять изделия от попадания на поверхности кислот, щелочей, растворителей;
  - не содержать изделие в сырых, неотопляемых, непроветриваемых помещениях;
  - не допускать контакта с водой;
  - не устанавливать изделие вблизи отопительных приборов;
  - не передвигать по поверхности тяжелые, твердые предметы;
  - не ставить на поверхность горячие предметы;
  - не применять при протирке бытовые чистящие средства;
- после сборки изделие установить на ровной, горизонтальной поверхности, во избежание перекаса изделия.

Стол может быть как правого, так и левого исполнения. Для изменения исполнения, необходимо деталь поз.4 развернуть на 180 градусов. Короб, состоящий из деталей поз.5,6,7 передвинуть влево или вправо, крепить к деталям поз.4,3,2 (или 1).

